



FICHA TÉCNICA

Light - Duty

TKL10DC

Commercial Microwave Oven



- Horno certificado para aplicaciones comerciales.
- Potente horno para un calentamiento más rápido, obteniendo mejores resultados de calidad.
- Capacidad 0.9 pies cúbicos / 25 litros.
- Admite platos de 12 "(305 mm) de diámetro.
- Interior y Exterior en Acero Inoxidable.
- Potencia de salida de 1000 W distribuidos por un magnetrón.
- Cuenta con un solo nivel de potencia.
- Fácil de controlar con temporizador de marcación electrónica de 6 minutos con la función "AutoReset".
- Temporizador con dígitos iluminados y señal acústica de fin de ciclo. Se restablece automáticamente a cero si la puerta está abierta durante la calefacción.
- Proporciona un calentamiento uniforme superior en toda la cavidad.
- Guía de menú en la puerta para alimentos de uso frecuente.
- Puerta transparente con una apertura de + 90° para un fácil acceso e interior iluminado para monitoreo sin abrir la puerta.
- Ventana de vidrio templado y una manija EZ Grab'n Go.

Aplicaciones:

Restaurantes
Salud
Escuelas
Break Rooms
Venta
Office Coffee Service

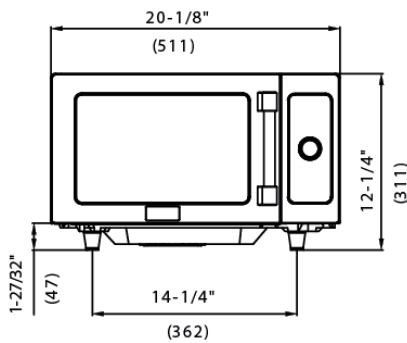
Especificaciones

Dimensiones	
Capacidad	25 Litros / 0.9 pies cúbicos
Dimensiones Cavity (WxDxH)	327 mm x 346 mm x 200 mm
Medidas (WxDxH)	511 mm x 441 mm x 311 mm
Dimensión Interior del Paquete (WxDxH)	581 mm x 478 mm x 380 mm
Dimensión Exterior del Paquete (WxDxH)	595 mm x 492 mm x 407 mm
Peso del empaque (aprox)	16.5kg (36.4 lb)
Peso del Equipo	14.7kg (32.4 lb)
Profundidad de Puerta	"30-15/64" "(768mm)
Composición del Cuerpo	Acero Inoxidable
Configuración	Counter Top
Luz Interior	Sí, Incandescente

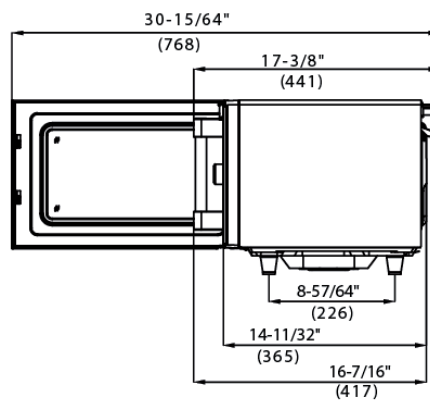
Eléctricas	
Potencia de Consumo	1500 W
Potencia de Salida	1000 W
Voltaje	120 V, 60 Hz
Configuración Plug	NEMA 5-15P
Cable Plug	5 ft. (1.5m)
Imagen Plug	
Frecuencia	2450 MHZ

Técnicas	
Tablero	Sí
Niveles de Potencia	1
Etapas de Cocción	1
Tipo de Control	Dial Control
Descongelación por Tiempo	No
Opción de Entrada de Tiempo	Sí
Tiempo Máximo de Cocción	6 minutos
Configuración de Porciones Múltiples	No
Cocción Express	Sí
Señal de Final de Cocción	Sí
Protección Magnetron	Sí
Magnetron	1
Función	Light-duty
Distribución de Microwave	Antena giratoria inferior
Instalación Apilable	No

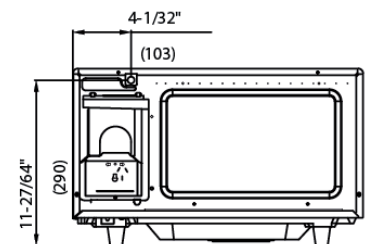
Frente



Lado



Atrás



NEMA 5-15P

NOM